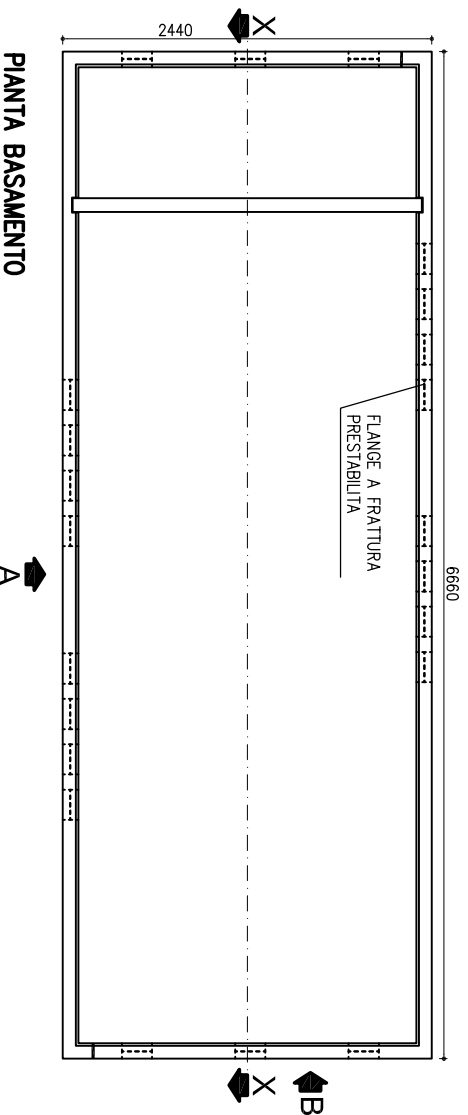
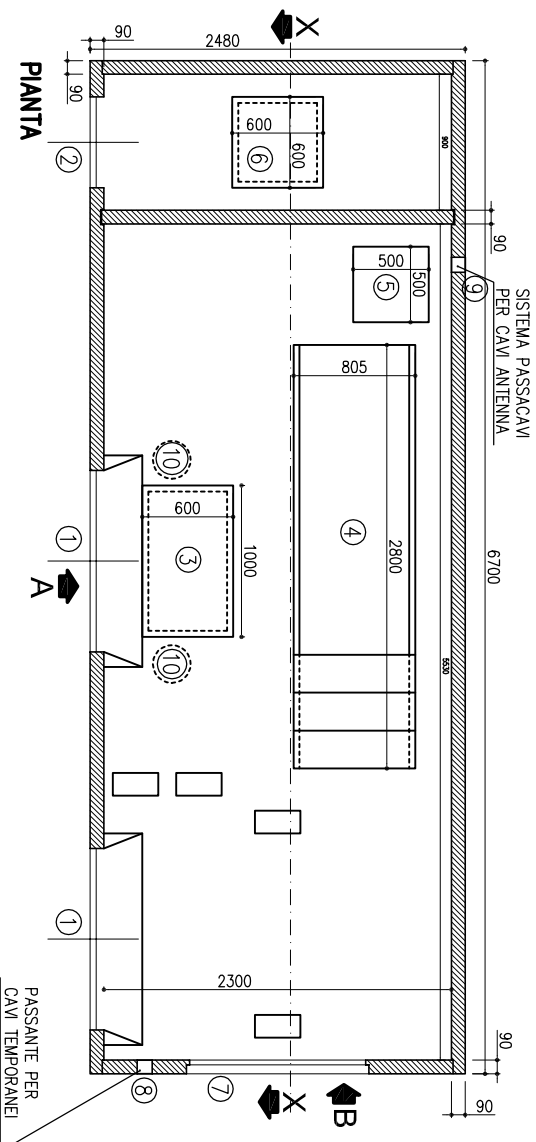


**Cabina prefabbricata in c.a.v.
 DG 2092 REV.02
 Versione tetto a due falde
 Dimensioni: mm 6700x2480xh2990**

**TAV. 1 di 3
 Scala 1:50**

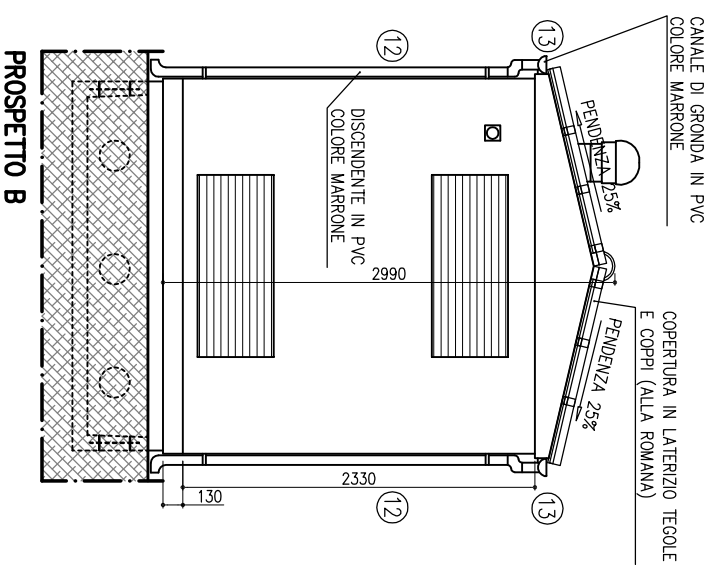
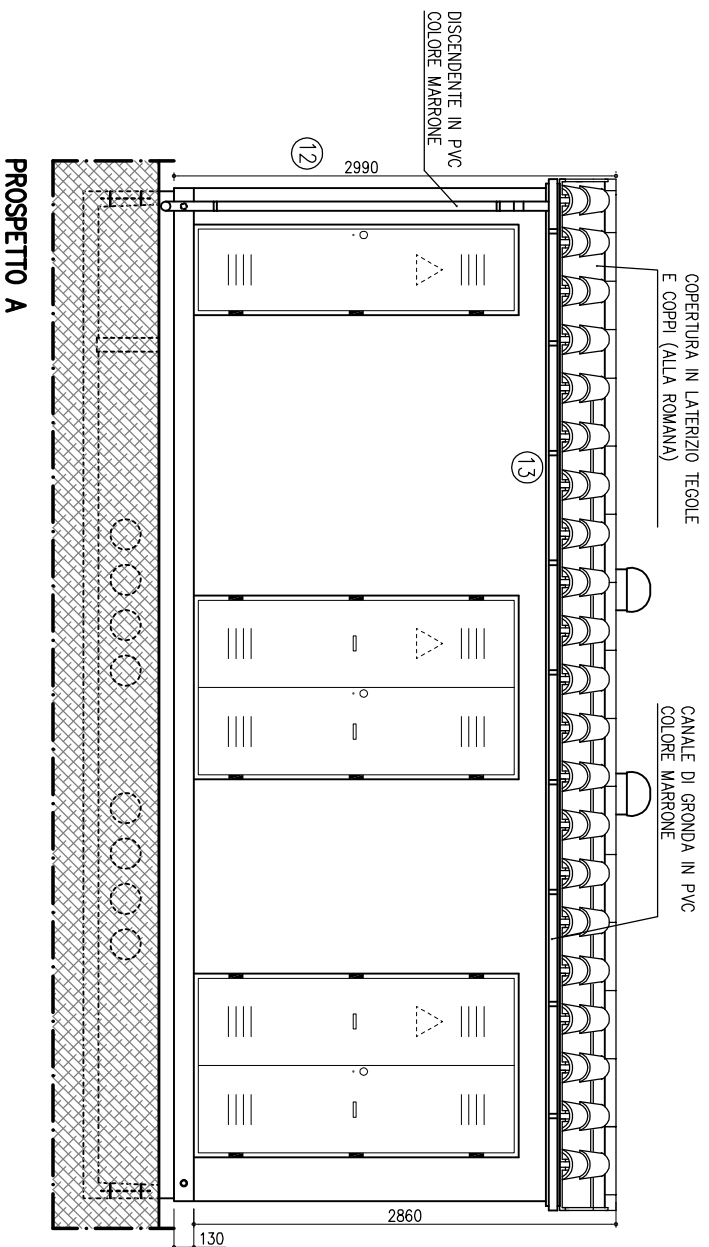


LEGENDA

- ① N.2 PORTE A DUA ANTE IN VTR cm120Xh215
- ② N.1 PORTA AD UNA ANTA IN VTR cm60Xh215
- ③ PLOTTA IN VTR PER ACCESSO ALLA VASCA cm100X60
- ④ FORO QUADRI MT cm280X80,5
- ⑤ POSTAZIONE PER ARMADIO RACK cm50X50
- ⑥ PLOTTA IN VTR PER ACCESSO ALLA VASCA cm60X60
- ⑦ GRIGLIA ALTA E BASSA IN VTR cm120Xh50
- ⑧ PASSANTE PER CAVI TEMPORANEI
- ⑨ SISTEMA PASSACAVI PER CAVI ANTENNA
- ⑩ N.2 ASPIRATORI EOLICI
- ⑪ N.4 PLAFONIERE
- ⑫ DISCENDENTI IN PVC
- ⑬ CANALE DI GRONDA IN PVC

Cabina prefabbricata in c.a.v. DG 2092 REV.02
 Versione tetto a due falde
 Dimensioni: mm 6700x2480xh2990

TAV. 2 di 3
 Scala 1:50



Cabina prefabbricata in c.a.v.
DG 2092 REV.02
Versione tetto a due falde
Dimensioni: mm 6700x2480xh2990

TAV. 3 di 3
Scala 1:50

