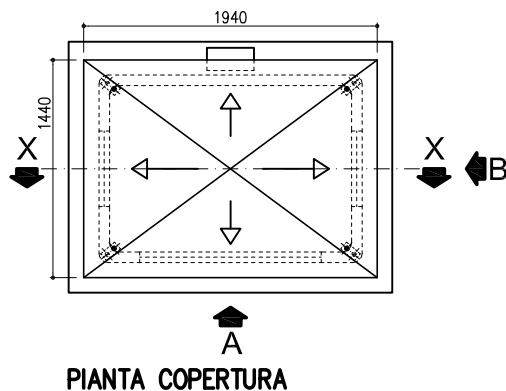
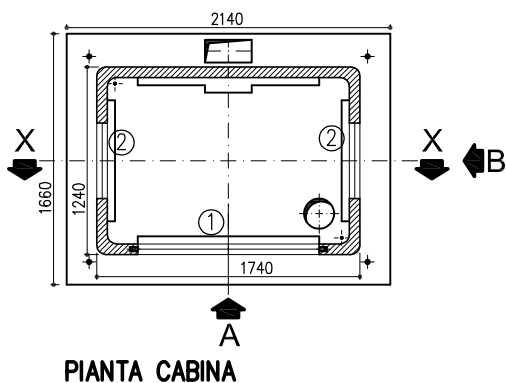




Cabina prefabbricata in c.a.v.
 Microbox DG 10197 Rev.2
 Dimensioni: mm 1740x1240xh2200

TAV. 1 di 1
 Scala 1:50



LEGENDA

- ① SPORTELLO A DUE ANTE IN VETRORESINA cm120X70
- ② N.2 GRIGLIE DI AREAZIONE IN VETRORESINA cm50X50
- ③ CONTENITORE IN LAMIERA ZINCATA A CALDO CON SPESSORE DI 3mm PER EVENTUALE FUORIUSCITA DI OLIO DAL TRASFORMATORE

